



Uniwersalna Kabina Dezynfekcyjna UV-C DB90.1 Box



LEPIEJ ZAPOBIEGAĆ NIŻ LECZYĆ

Kooptech® UV-C DB.90.1 Box - kabina dezynfekcyjna, to uniwersalne rozwiązanie do skutecznej redukcji bakterii, wirusów i grzybów promieniowaniem UV-C.



Kooptech[®] UV-C DB.90.1 Box

SKUTECZNA DEZYNFEKCJA REDUKCJA BAKTERI, WIRUSÓW I GRZYBÓW

Uniwersalne rozwiązanie do dezynfekcji przedmiotów użytku osobistego

Wiele przedmiotów używanych w codziennym życiu może ulec skażeniom mikroorganizmami. Źródła skażenia to jednak nie tylko aerozole wydychane przez nos i usta. Mikroorganizmy znajdujące się w pomieszczeniach osiadają na powierzchniach różnych przedmiotów i także mogą być źródłem ich skażenia, a czas przetrwania mikroorganizmów na różnych przedmiotach może dochodzić nawet do kilkunastu godzin. Koniecznym jest zatem systematyczne poddawania ich procesowi dezynfekcji.

Skutecznym i stosunkowo tanim rozwiązaniem jest naświetlanie powierzchni przedmiotów bakteriobójczymi promieniami UV-C (254 nm). Proces naświetlania promieniami UV-C znacząco redukuje ryzyko narażenia na patogeny wywołujące zakażenia¹. Promieniowanie UV-C jest jedną z metod dezynfekcji zalecanych przez amerykańskie CDC² (Centra Kontroli i Prewencji Chorób) w obliczu epidemii wirusa SARS-CoV-2 wywołującego chorobę COVID-19. Jest także z powodzeniem stosowane od wielu lat do dezynfekcji i sterylizacji w przemyśle: spożywczym, medycznym, i wielu innych.

UV-C DB90.1 Box uzyskał akredytację certyfikowanego laboratorium biologicznego.

1. Derraik, J.G.B.; Anderson, A.W.; Connelly, E.A.; Anderson, Y.C. 2020. Rapid evidence summary on SARS-CoV-2 survivorship and disinfection, and a reusable PPE protocol using a double-hit process, medRxiv DOI: 2020.04.02.20051409; <https://doi.org/10.1101/2020.04.02.20051409>.
2. Centers for Disease Control and Prevention, 2020: Decontamination and Reuse of Filtering Facepiece Respirators <https://www.cdc.gov/coronavirus/2019-ncov/hcp/ppe-strategy/decontamination-reuse-respirators.html>

KOOPTECH® UV-C DB90.1 Box

Kooptech® UV-C DB90.1 Box wyposażono w lampy 6 x 15W T8 UV-C. W połączeniu z wysoko wydajnym aluminiowym odbłyśnikiem, zastosowane rozmieszczenie lamp zapewnia optymalne naświetlenie wszystkich powierzchni promieniowaniem UV-C.

Na powierzchni umieszczonej w typowej odległości 100 mm od lamp, minimalna wartość natężenia promieniowania UV-C wynosi 10 W/m² (1 mW/cm²). W kombinacji z typowym czasem ekspozycji 150 s, **efektywna dawka UV-C wynosi 1500 J/m² (150 mJ/cm²)**.

Poniższa tabela przedstawia typowe dawki promieniowania UV-C (254 nm) wymagane dla różnych poziomów redukcji mikroorganizmów (zielone tło – zakres dawki minimalnej w **Kooptech® UV-C DB90 Box**).

mikroorganizm	typowe wartości dla dezynfekcji powierzchni				
	K [m ² /J]	dawka [mJ/cm ²] dla poziomu redukcji			
		90%	99%	99.9%	99.99%
bakterie (wegetatywne)	0.14045	2	3	5	7
wirusy	0.03156	7	15	22	29
bakterie (spory)	0.01823	13	25	38	51
grzyby/drożdże	0.00700	33	66	99	132
grzyby (spory)	0.00789	29	58	88	117

Kooptech® UV-C DB90.1 Box dostarcza dawkę UV-C min. 150 mJ/cm² – **większą od typowej dawki wymaganej do redukcji mikroorganizmów o 99.99%**



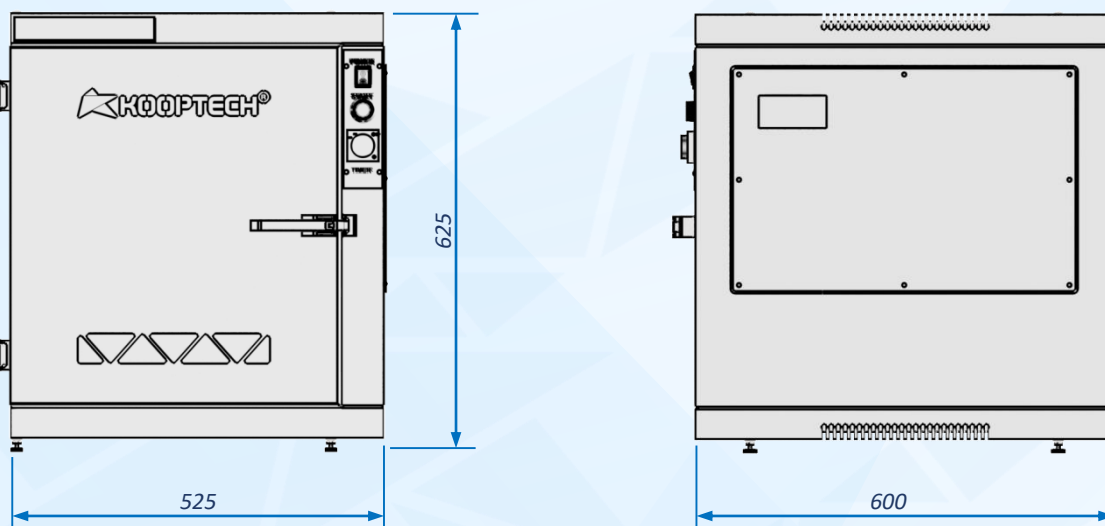
Opracowano na podstawie materiałów International Ultraviolet Association Inc.³



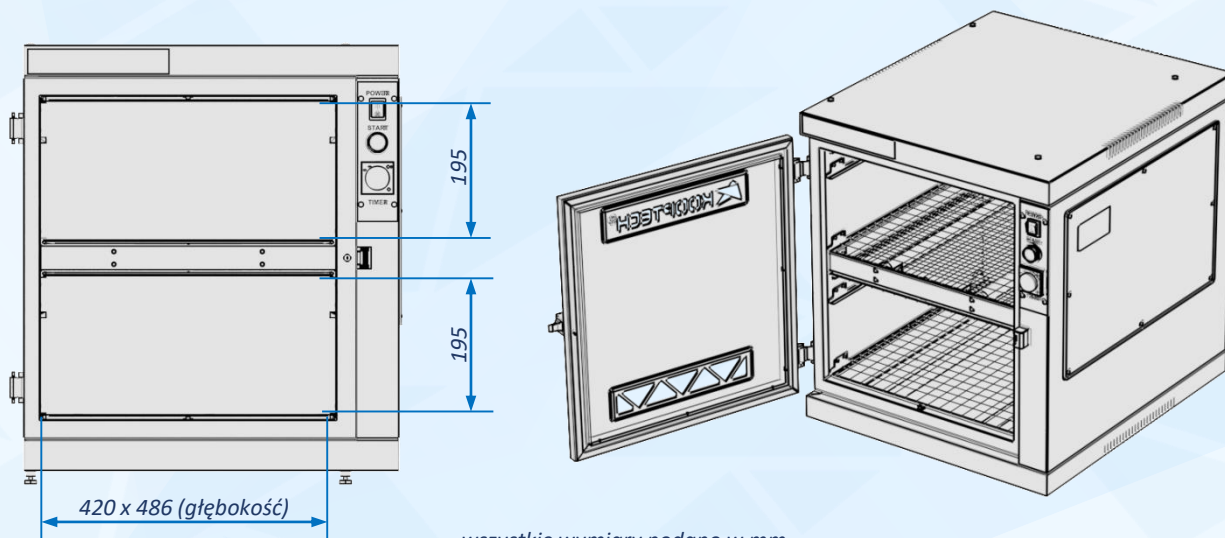
4 kg - max obciążenie jednej półki

SPECYFIKACJA TECHNICZNA

- wymiary gabarytowe**



- wymiary przestrzeni wewnętrznej**



wszystkie wymiary podano w mm

SPECYFIKACJA TECHNICZNA (ciąg dalszy)

parametr	Kooptech [®] UV-C DB90.1 Box
wymiary (szerokość x wysokość x głębokość)	525 mm x 625 mm x 600 mm
waga (bez koszy)	35 kg
nominalne napięcie zasilania	1-faza, 230 VAC, 50Hz
moc podłączeniowa	90 W
długość kabla zasilającego	1.5 m
czas cyklu	regulowany – od 1 min do 3 min
temperatura otoczenia (maksymalna)	35°C
wilgotność otoczenia (maksymalna)	80% (bez kondensacji)
lampy UV-C	6x 15 W Philips TUV T8 UV-C (254 nm lampy bakteriobójcze)
żywność lamp UV-C (redukcja wydajności -10%)	9 000 godz.*
minimalne natężenie światła UV-C 100mm od lamp	10 W/m ²

* dane producenta lamp (Philips)

PRODUKCJA I DYSTRYBUCJA

Kooptech-Cinema Sp. z o.o.
ul. Jagiellońska 88 bud. 16
00-992, Warszawa, POLSKA
office@kooptech-cinema.com